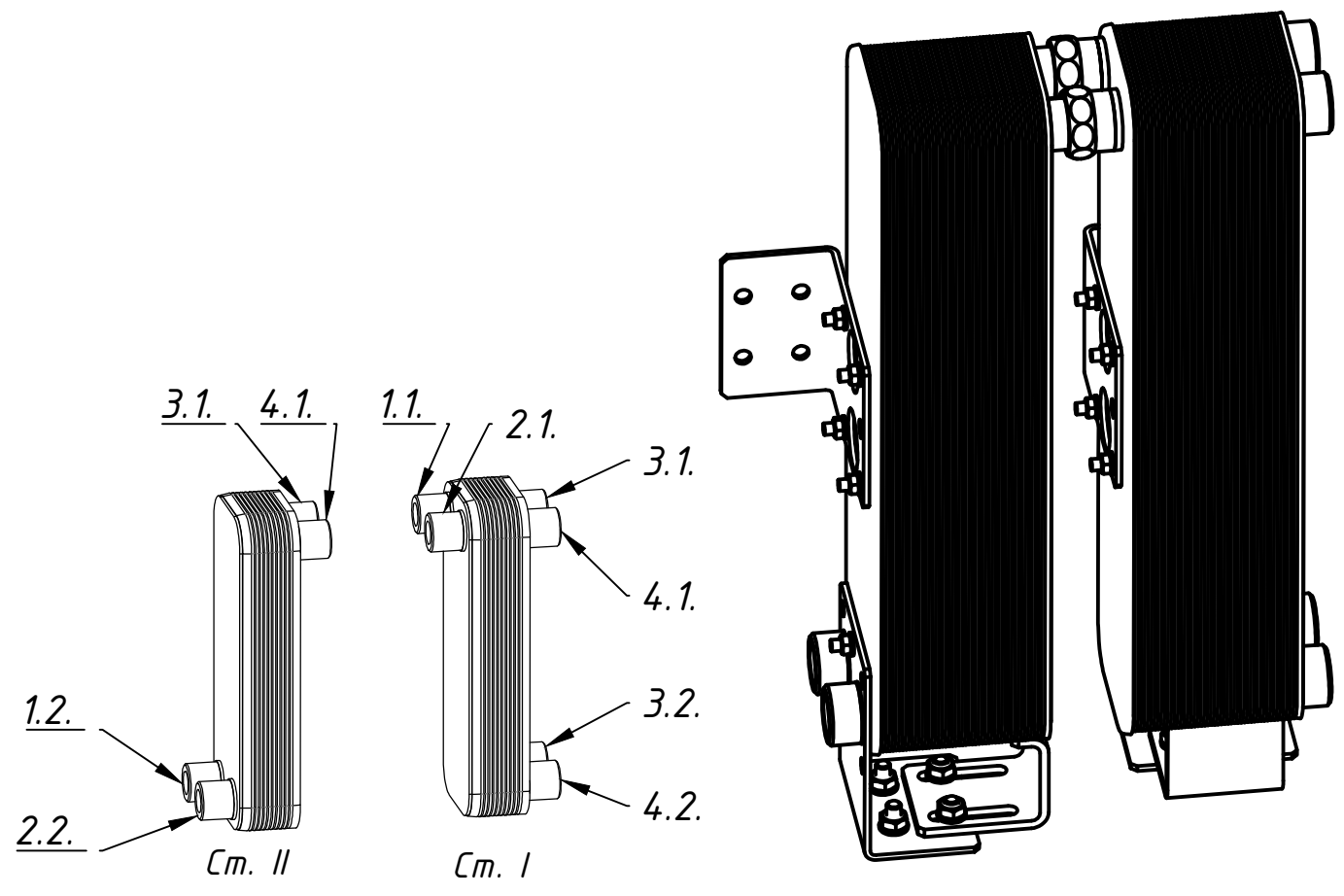
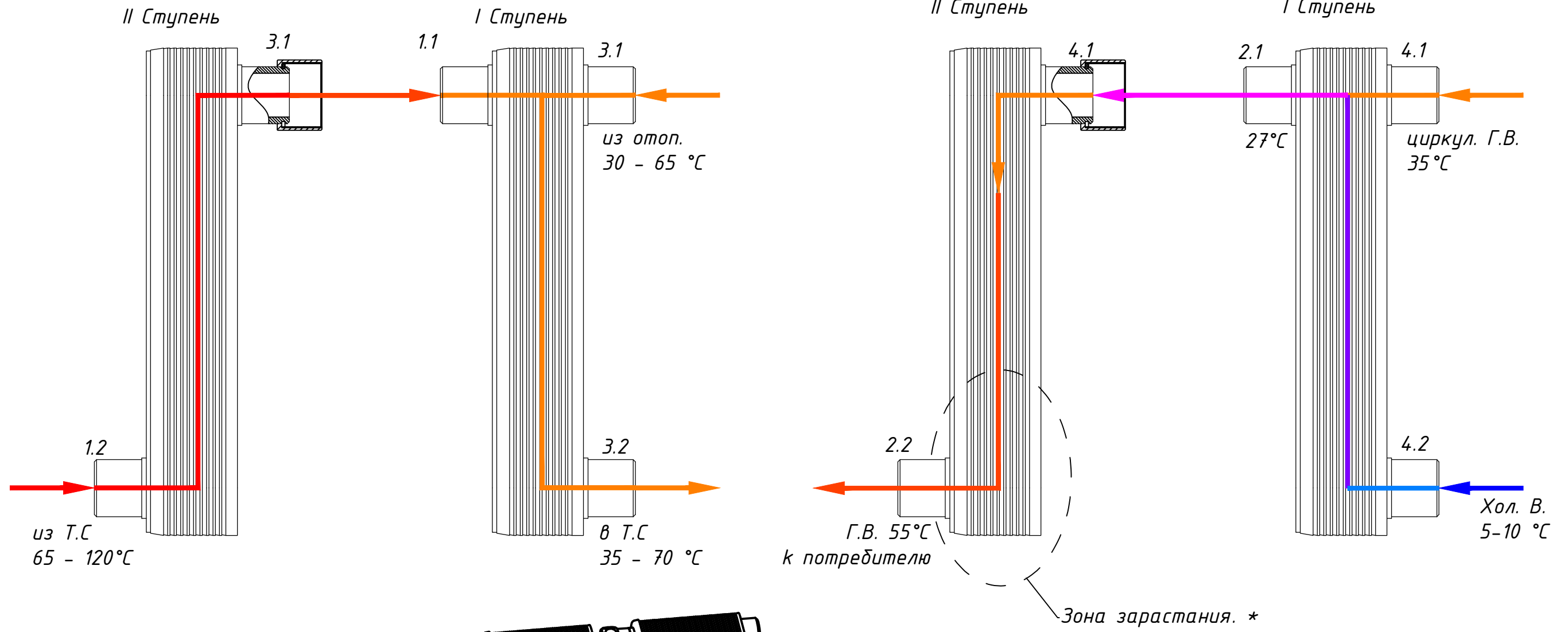


Высокая (Первичная, Греющая) сторона

Низкая (Вторичная, нагреваемая) сторона



* При блокировке (зарастании каналов) необходима замена только II ступени.

Date	Name	Material
Drawn 31.10.13.	A.Uzols	Схема организации потоков в двухступенчатом теплообменнике Split Monoblock
Checked		
Part number		
Scale	Mass [kg]	1 of 1