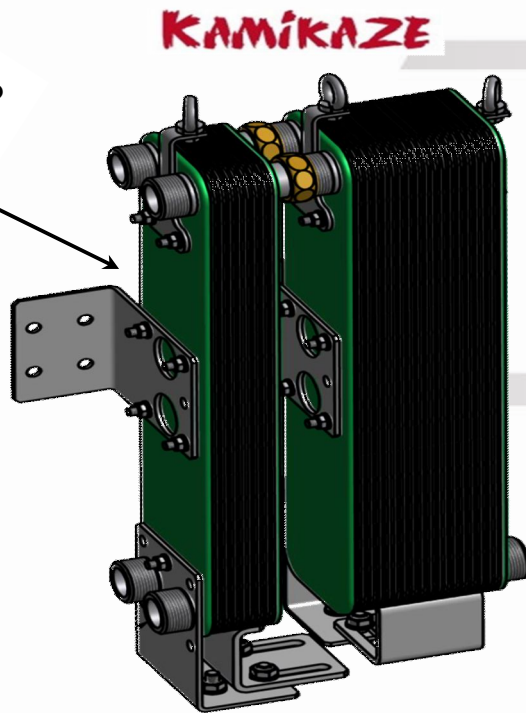


Пластинчатый Паяный «разборный» Теплообменник. Система «Камикадзе» для горячего водоснабжения.

Заросла
ступень?



Выпадение твердых осадков железа, кальция и различных солей приводит к уменьшению срока эксплуатации теплообменников (ТО) и требует постоянного контроля процесса зарастания каналов, проведения профилактических мероприятий, при этом системы водоподготовки не всегда доступны потребителям.

Альфа Нордик в ноябре прошлого года приступила к разработке систем нагрева горячей воды, состоящих из паяных пластинчатых ТО, учитывающих пожелания эксплуатационных служб и других заинтересованных сторон. Так появились системы, названные нами Камикадзе SPLIT MONOBLOCK.

Идея системы достаточно проста: если не возможно решить проблему качества воды и снять угрозу перегрева, то необходимо эксплуатационным службам дать возможность легко заменить блок, в котором происходит отложение накипи и забивание каналов. При этом 1 ступень нагрева горячей воды сохраняет свою работоспособность.

Система SPLIT MONOBLOCK Камикадзе может поставляться собранной на опорной раме с двумя паянными ТО, обвязанными между собой по 2 х схеме. Эта система, собранная в заводских условиях проверяется на герметичность избыточным давлением в 16 бар, при этом ТО тестируются давлением в 27 бар. Система снабжается быстроръемными соединениями.

Система Камикадзе PLUS состоит из трех ТО, где третий теплообменник является резервным и может быть быстро активирован. Такое решение идеально для объектов, где важно бесперебойное ГВС (больницы, детские садики, школы, спортивные комплексы, гостиницы, СПА комплексы и пр.)

Система «Камикадзе» и «Камикадзе Плюс» также может комплектоваться резервными ТО второй ступени. Фактически, такие теплообменники могут находиться в ротации при плановой замене на объектах. В дальнейшем они могут быть промыты и введены в эксплуатацию.