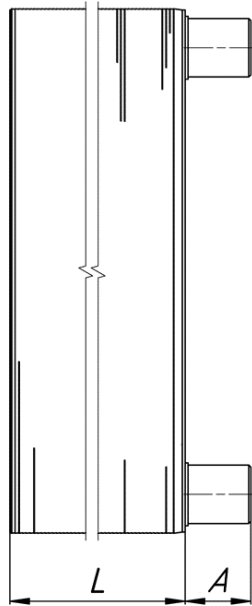
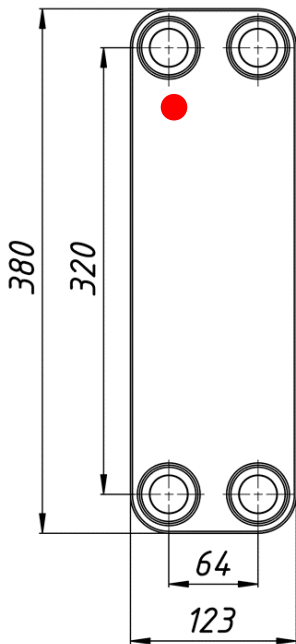


# NB 134/136/138

Gabarītzīmēri.



Biezuma (L) aprēķins

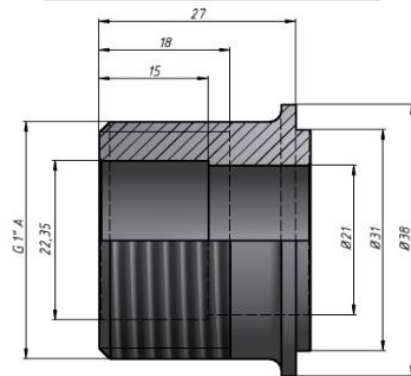
$$L = 14.83 + P_{sk} \times 2.29 \text{ mm}$$

Masas aprēķins.

$$M = 2.338 + P_{sk} \times 0.13 \text{ kg}$$

$P_{sk}$  – plākšņu skaits.

Standarta konektori G 1

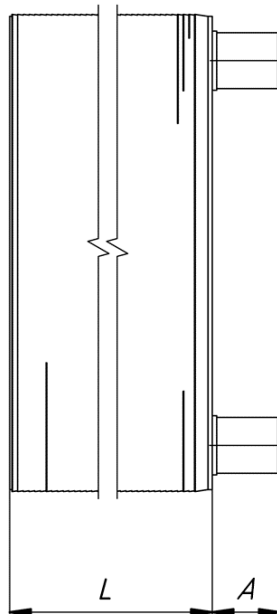
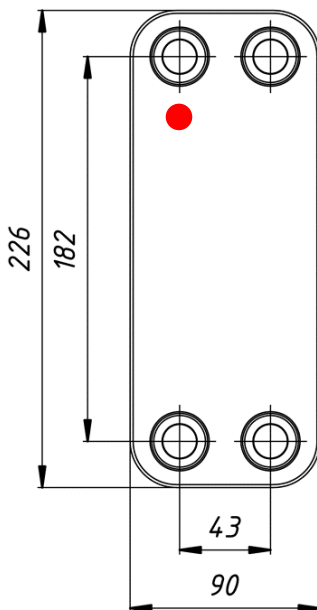


No 10 līdz 140 plāksnēm.

Citi konektori pēc pieprasījuma.

# NB 238

Gabarītzīmēri.



Biezuma (L) aprēķins

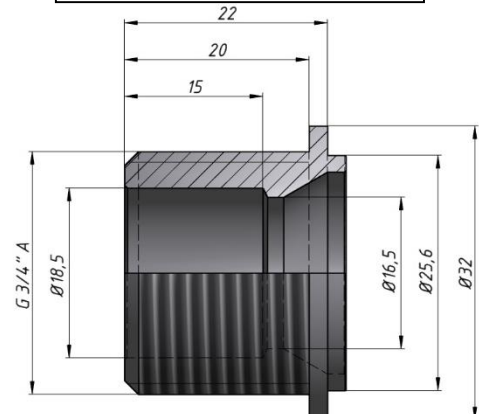
$$L = 11.1 + P_{sk} \times 2.35 \text{ mm}$$

Masas aprēķins.

$$M = 0.965 + P_{sk} \times 0.062 \text{ kg}$$

$P_{sk}$  – plākšņu skaits.

Standarta konektori G 3/4

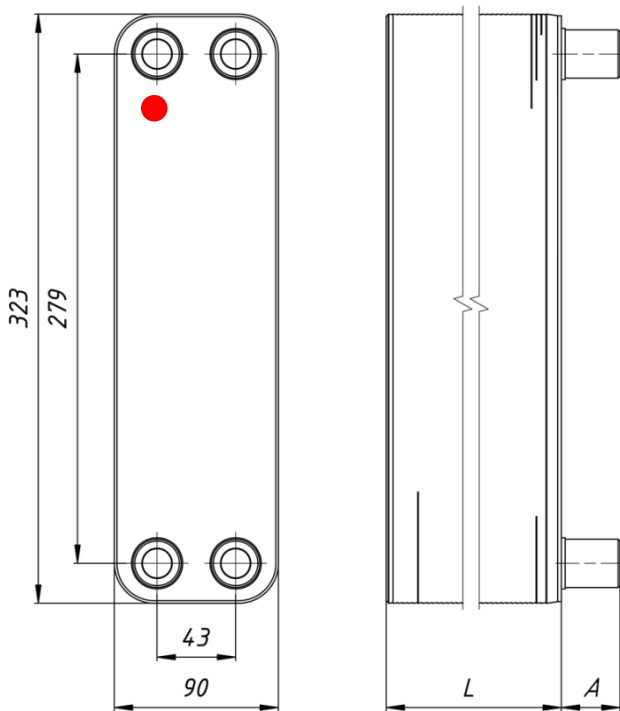


No 8 līdz 50 plāksnēm.

Citi konektori pēc pieprasījuma.

# NB 328

Gabarītzmēri.



No 8 līdz 50 plāksnēm.

Biezuma (L) aprēķins

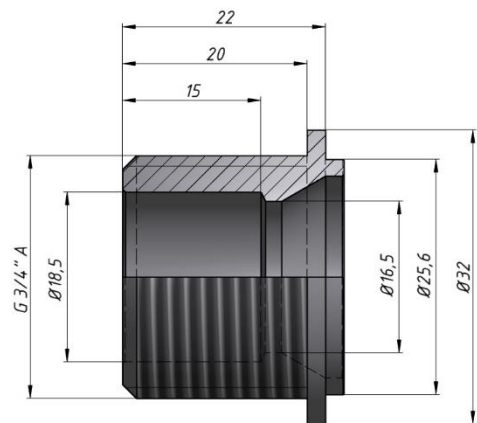
$$L = 11.1 + P_{sk} \times 2.35 \text{ mm}$$

Masas aprēķins.

$$M = 1.293 + P_{sk} \times 0.089 \text{ kg}$$

$P_{sk}$  – plākšņu skaits.

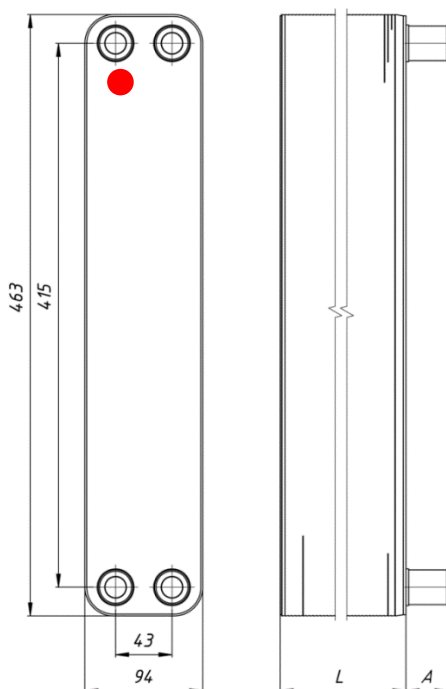
Standarta konektori G 3/4



Citi konektori pēc pieprasījuma.

# NB 464 / 468

Gabarītzmēri.



No 8 līdz 60 plāksnēm.

Biezuma (L) aprēķins

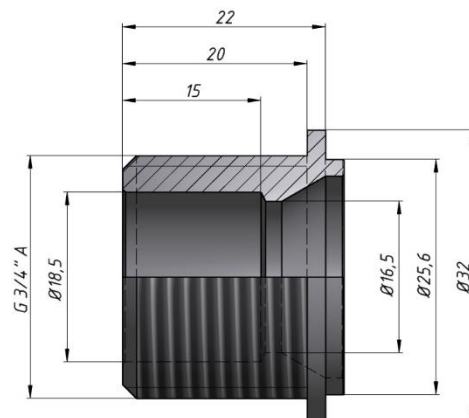
$$L = 14.95 + P_{sk} \times 2.35 \text{ mm}$$

Masas aprēķins.

$$M = 1.811 + P_{sk} \times 0.128 \text{ kg}$$

$P_{sk}$  – plākšņu skaits.

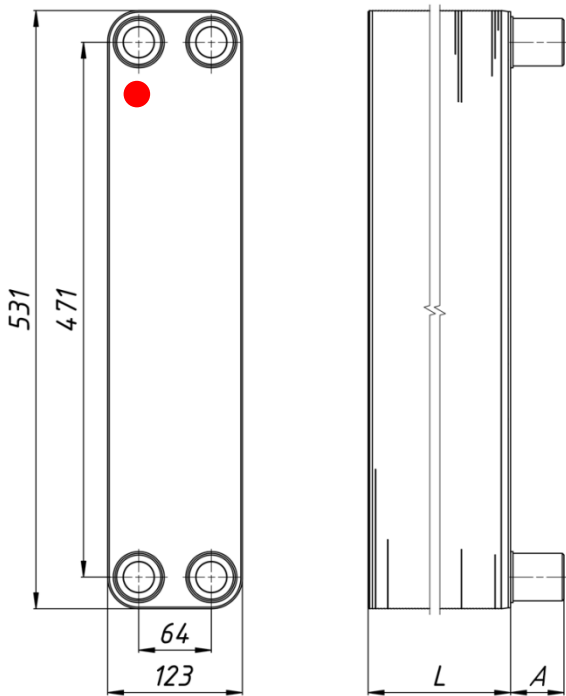
Standarta konektori G 3/4



Citi konektori pēc pieprasījuma.

## NB 534 / 536 / 538

Gabarītmēri.



No 10 līdz 140 plāksnēm.

Biezuma (L) aprēķins

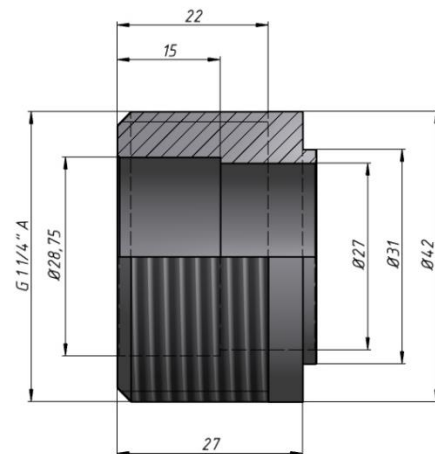
$$L = 14.83 + P_{sk} \times 2.35 \text{ mm}$$

Masas aprēķins.

$$M = 3.024 + P_{sk} \times 0.186 \text{ kg}$$

$P_{sk}$  – plākšņu skaits.

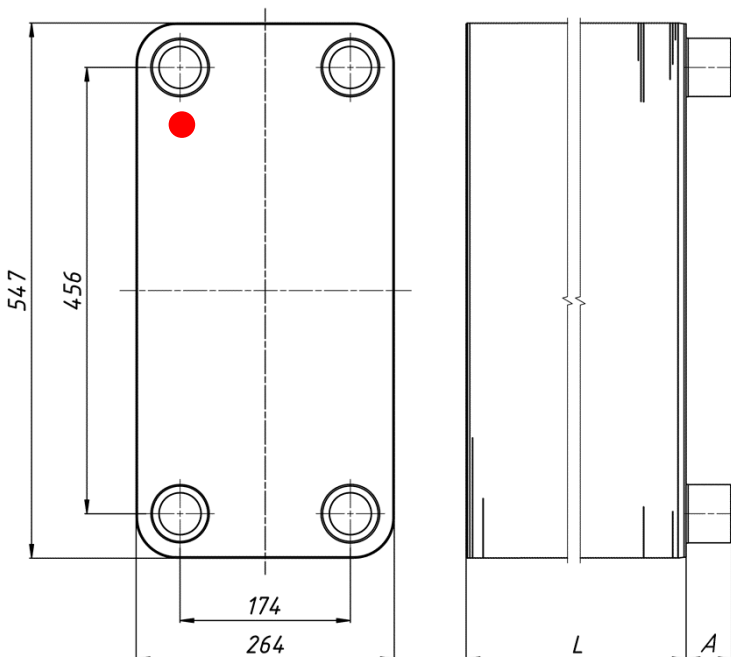
Standarta konektori G 1 1/4



Citi konektori pēc pieprasījuma.

## NB 754 / 756 / 758

Gabarītmēri.



No 20 līdz 200 plāksnēm.

Biezuma (L) aprēķins

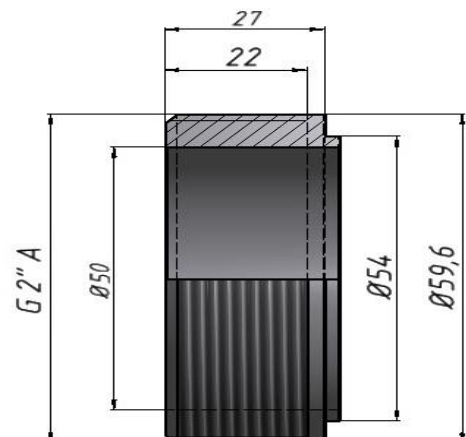
$$L = 15.9 + P_{sk} \times 2.35 \text{ mm}$$

Masas aprēķins.

$$M = 8.505 + P_{sk} \times 0.389 \text{ kg}$$

$P_{sk}$  – plākšņu skaits.

Standarta konektori G 2



Citi konektori pēc pieprasījuma.